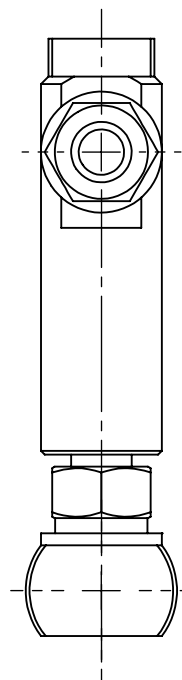
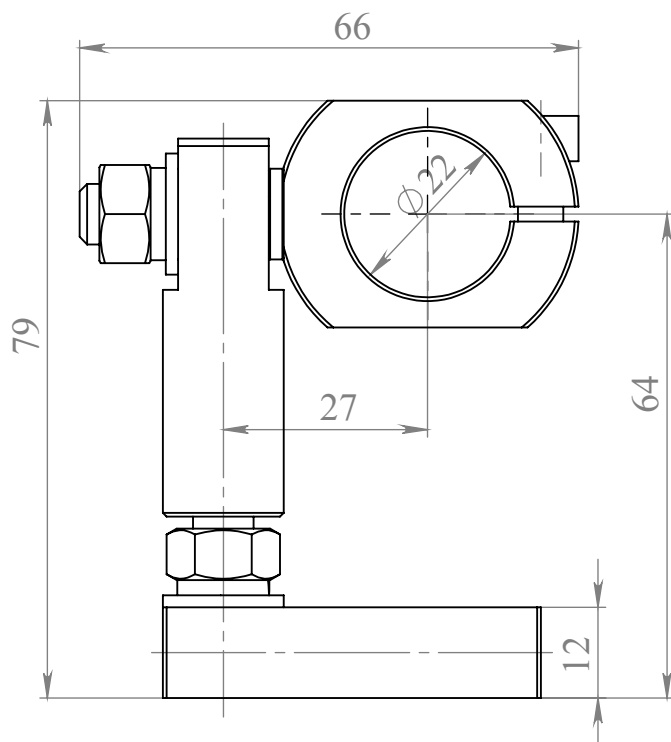
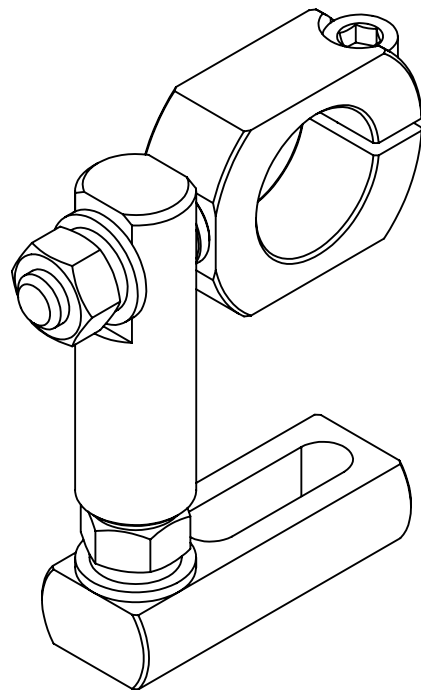
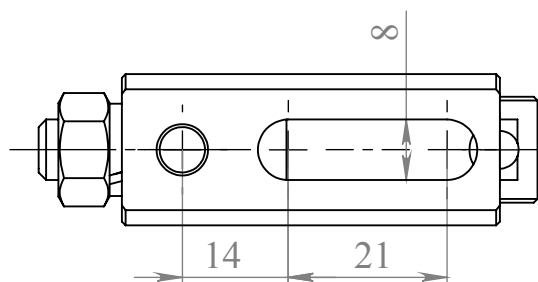


СТА.00.00 ПС

Перв. примен.

Справ. №



1. * Размеры для справок.
2. H 14, h14, ±t2/2.

Подп. и дата

Инв. № дубл.

Взам. инв. №

Подп. и дата

Инв. № подл.

СТА.00.00 ПС

Стойка
одноместная

Лит. Масса Масштаб

Изм. Лист № докум. Подп. Дата

Разраб. Заболотский 18.02.2025

Пров.

Т. контр.

Н. контр.

Утв.

1:2

Лист Листов 1

Z-Механика