

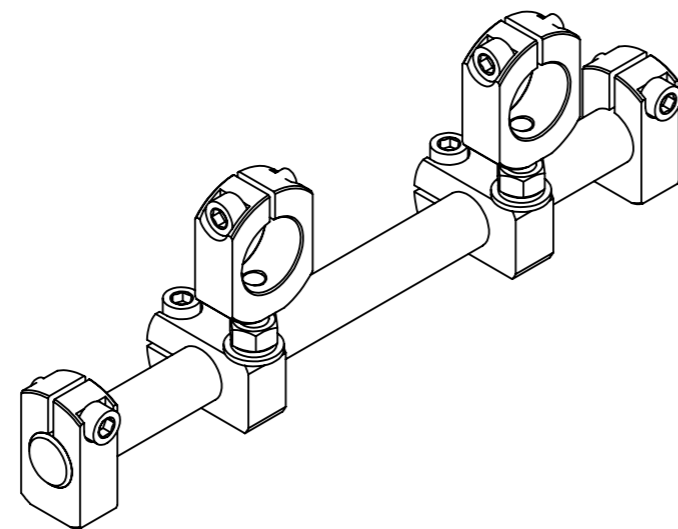
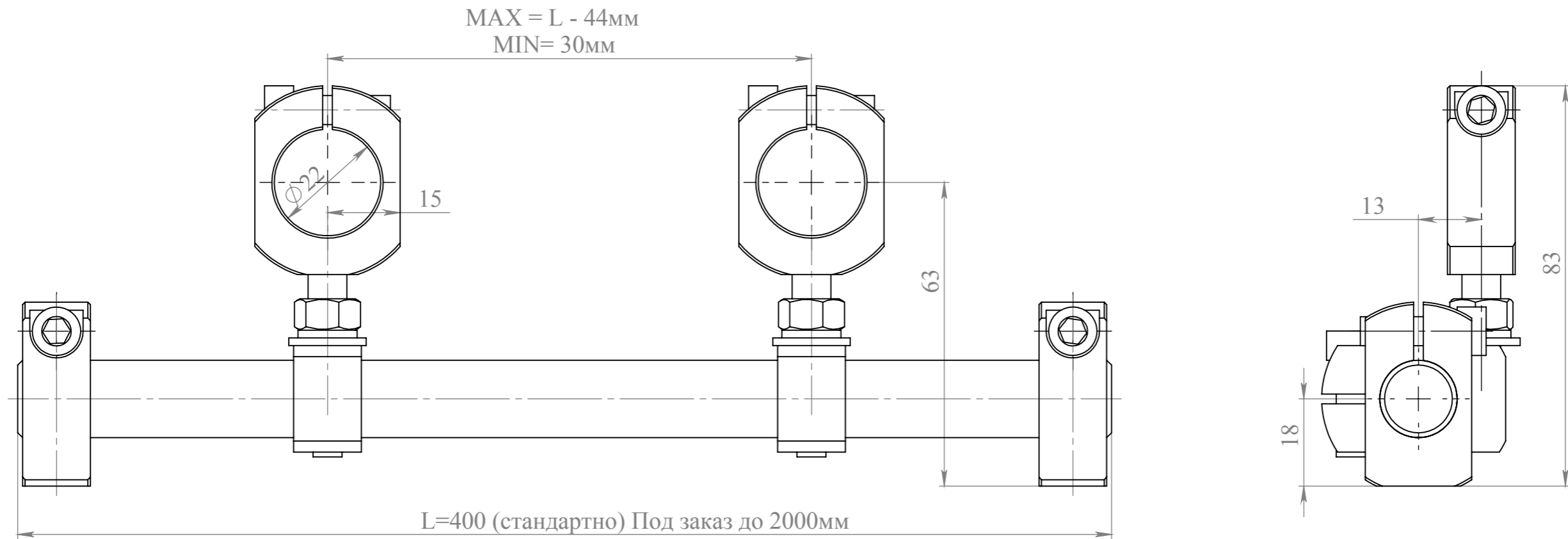
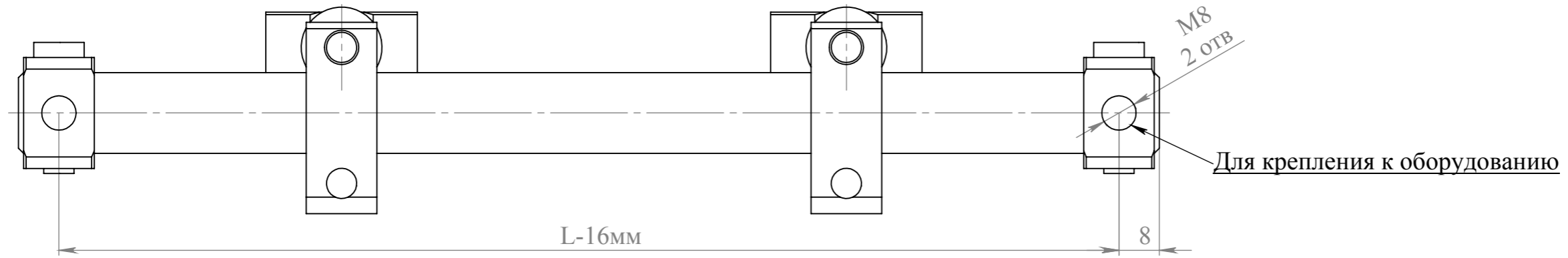
Перв. примен.

Справ. №

Инв. № дубл. Подпись и дата

Инв. № подл. Подпись и дата

СТБ.00.00 ПС



				СТБ.00.00 ПС				
Изм.	Лист	№ докум.	Подп.	Дата	Стойка многочестная	Лит.	Масса	Масштаб
Разраб.		Заболотский		18.02.2025				1:2
Пров.						Лист 1		Листов 1
Т. контр.						Z-Механика		
Н. контр.								
Утв.								