

СТАП.00.00 ПС

Перв. примен.

Справ. №

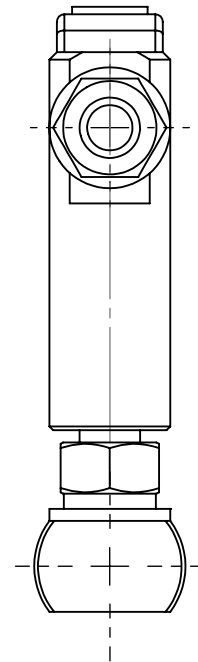
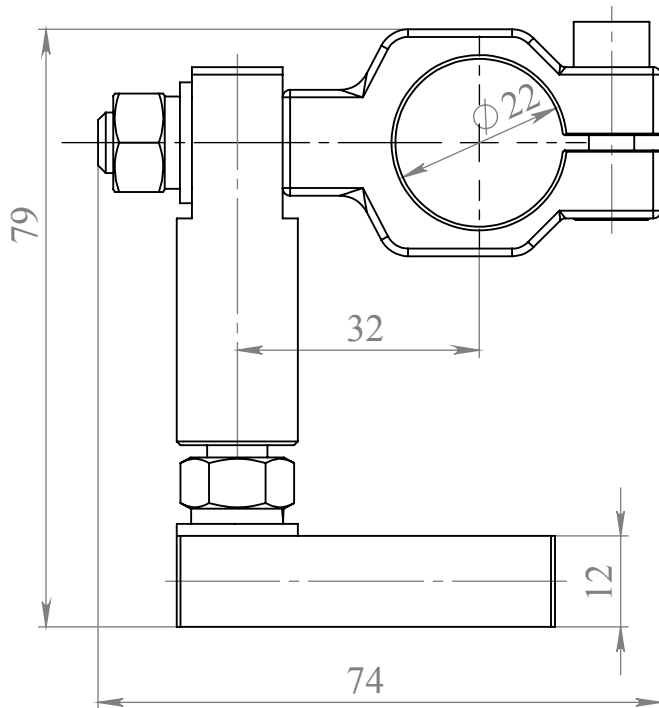
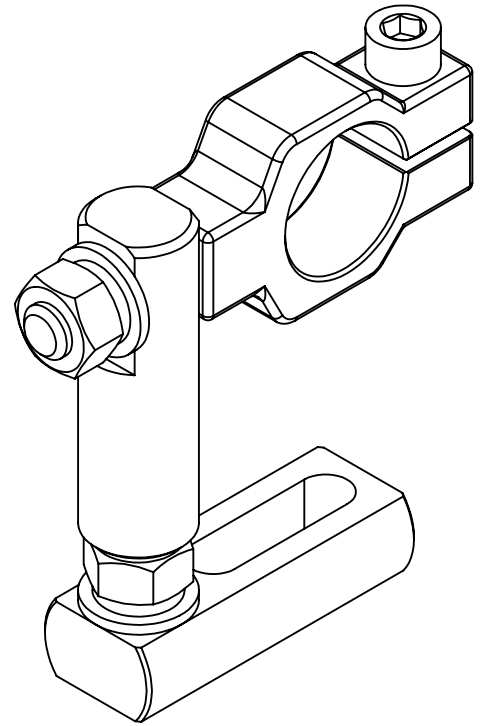
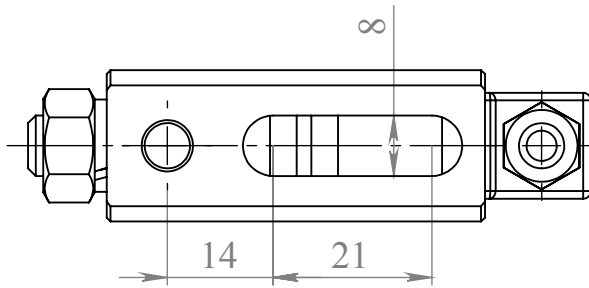
Подп. и дата

Инв.№ дубл.

Взам. инв.№

Подп. и дата

Инв.№подл.



1. \* Размеры для справок.
2. H 14, h14,  $\pm t/2$ .

СТАП.00.00 ПС

**Стойка  
одноместная**

Лит.	Масса	Масштаб
------	-------	---------

1:1

Лист	Листов	1
------	--------	---

Z-Механика

Изм.	Лист	№ докум.	Подп.	Дата
Разраб.		Заболотский		21.03.2025
Пров.				
Т. контр.				
Н. контр.				
Утв.				