

Перв. примен.

Справ. №

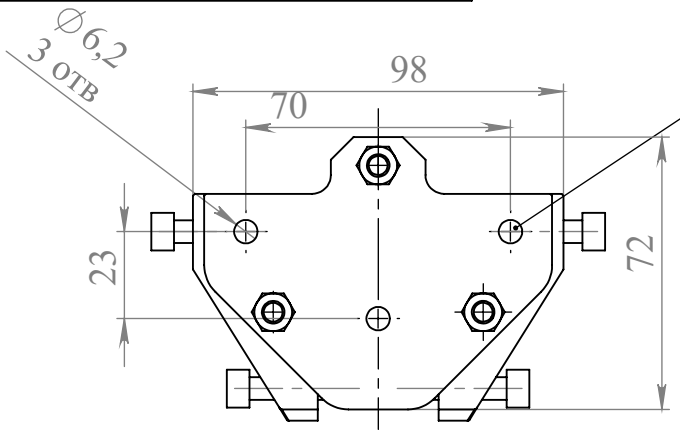
Подп. и дата

Инв. № дубл.

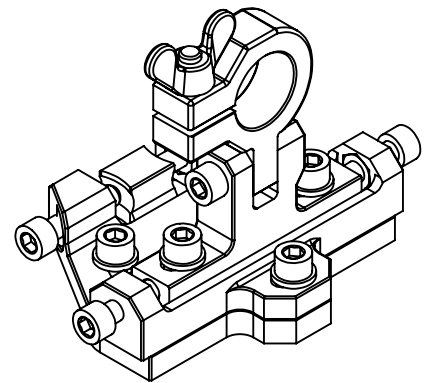
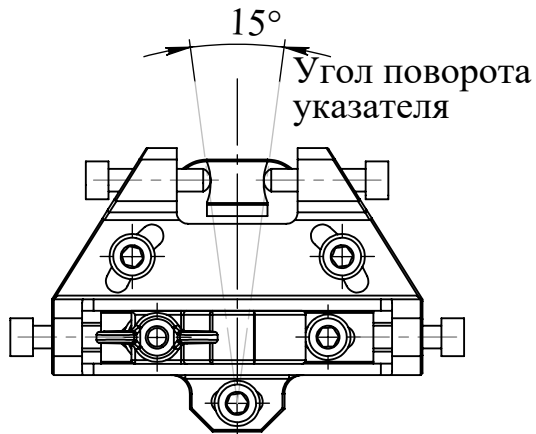
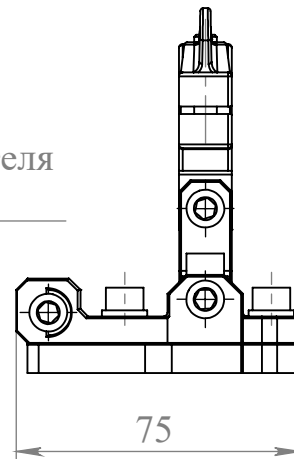
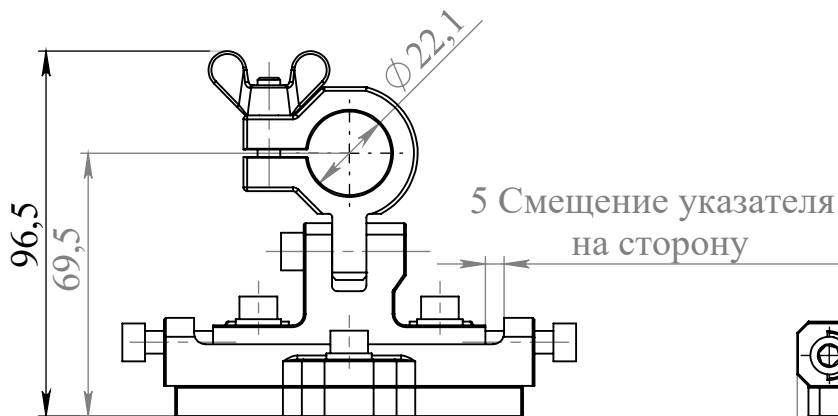
Взам. инв. №

Подп. и дата

Инв. № подл.



3 отв. под винты М6
с потайной головкой
по ГОСТ 17475-80.
Для крепления стойки
к оборудованию.



1. * Размеры для справок.
2. H 14, h14, ±t2/2.

СТSF.00.00 ПС

**Стойка
точной настройки**

Лит. Масса Масштаб

Изм. Лист № докум. Подп. Дата

Разраб. Заболотский 16.06.2026

Пров.

Т. контр.

Н. контр.

Утв.

Лист Листов 1

Z-Механика